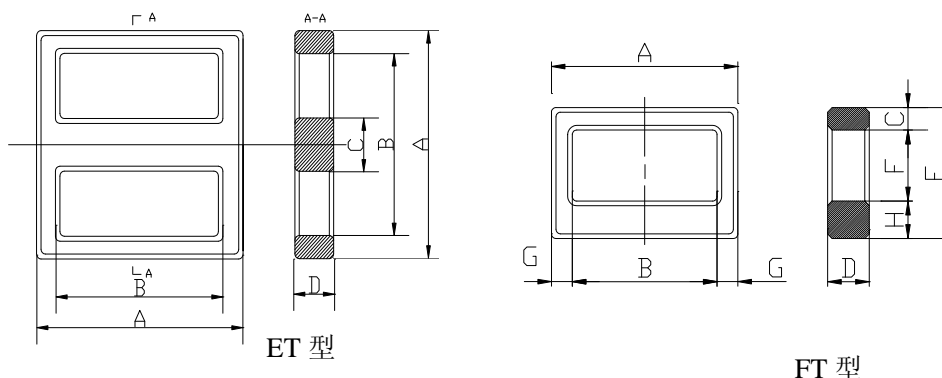


# ET、F T—TYPE CORES

# ET、F T型磁芯



型号	Type	ET20	ET24	ET28	ET35	FT20	
尺寸 Dimension (mm)	A	20.10±0.40	24.20±0.50	28.70±0.50	35.30±0.60	20.60±0.30	
	B	16.10±0.40	19.40±0.40	22.70±0.50	27.30±0.60	15.70min	
	C	4.00±0.20	4.00±0.20	5.00±0.30	7.50±0.30	2.40±0.20	
	D	4.40±0.20	4.00±0.30	5.00±0.30	7.50±0.30	4.60±0.20	
	E					14.10±0.25	
	F					7.35min	
	G					2.30±0.15	
	H					4.20±0.20	
磁芯常数 $C_1$ ( $\text{mm}^{-1}$ ) Core Factor		2.88	3.43	2.70	1.48		
有效磁路长度 $l_e$ (mm) Effective Length $l_e$		50.6	61.0	70.0	86.7		
有效截面积 $A_e$ ( $\text{mm}^2$ ) Effective Area		17.6	17.80	25.9	58.6		
有效体积 $V_e$ ( $\text{mm}^3$ ) Effective Volume		891	1086	1820	5081		
重量 $w$ Weight(g)							
电感系数 $A_L$ (nH/N <sup>2</sup> )	HP40						
	HP44						
	HB5K						
	PA7K	3300±30%	2700±30%	3800±30%	6400±30%		
	PA10K	4100±30%	3500±30%	4800±30%	8000±30%		
	PA15K						