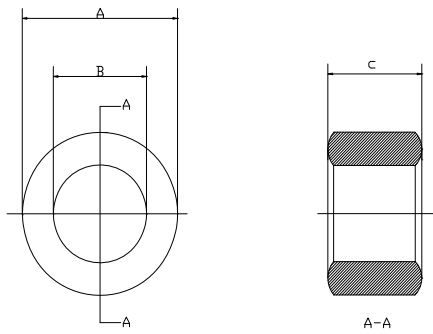
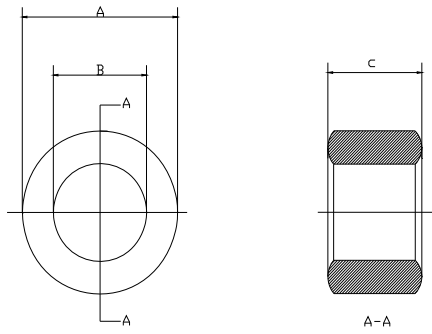


T—TYPE CORES

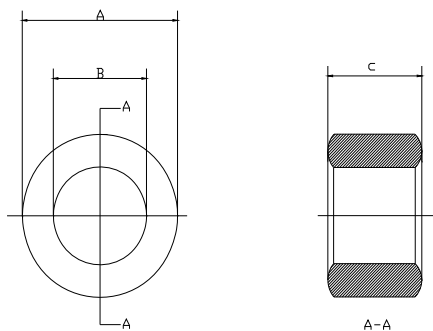
T型磁芯



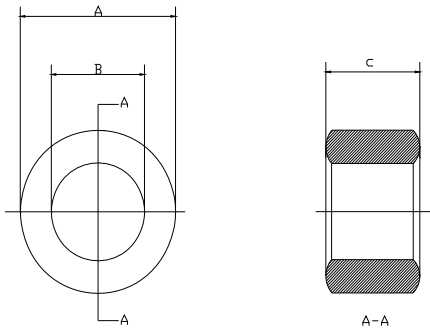
型号 Type		T4.2×1.8×2.8	T5×3×2	T6×3×2	T7×4×3	T8×4×3	T8×5×3
尺寸 Dimension (mm)	A	4.20±0.30	5.00±0.40	6.00±0.40	7.00±0.40	8.00±0.40	8.00±0.40
	B	1.80±0.20	3.00±0.30	3.00±0.30	4.00±0.30	4.00±0.30	5.00±0.30
	C	2.80±0.20	2.00±0.20	2.00±0.20	3.00±0.30	3.00±0.30	3.00±0.30
磁芯常数 C_1 (mm^{-1}) Core Factor		2.65	6.15	4.53	3.74	3.02	4.46
有效磁路长度 l_e (mm) Effective Length l_e		8.38	12.04	13.07	16.41	17.42	19.69
有效截面积 A_e (mm^2) Effective Area		3.17	1.96	2.88	4.38	5.77	4.42
有效体积 V_e (mm^3) Effective Volume		26.55	23.56	37.66	71.94	100.44	86.98
重量 w Weight(g)		0.15	0.12	0.14	0.37	0.54	0.40
电感系数 $A_L(\text{nH}/\text{N}^2)$	HP40	1090±25%	470±25%	640±25%	770±25%	950±25%	650±25%
	HP44	1140±25%	490±25%	670±25%	800±25%	990±25%	680±25%
	HB5K	2370±25%	1020±25%	1390±25%	1670±25%	2000±25%	1410±25%
	PA7K						
	PA10K						
	PA15K						



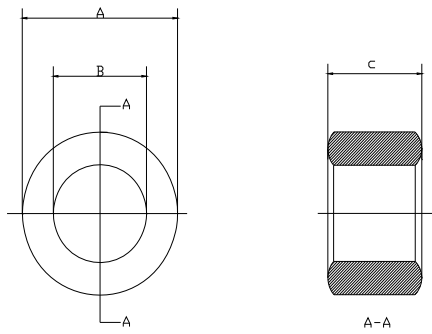
型号 Type		T9.8×4.8×4	T10×5×5	T10×6×5	T10×6×6	T12×6×5	T12.7×7.92×6.35
尺寸 Dimension (mm)	A	9.80±0.40	10.00±0.40	10.00±0.40	10.00±0.40	12.00±0.40	12.70±0.40
	B	4.80±0.30	5.00±0.30	6.00±0.30	6.00±0.30	6.00±0.30	7.92±0.40
	C	4.00±0.30	5.00±0.30	5.00±0.30	6.00±0.30	5.00±0.30	6.35±0.30
磁芯常数 C_i (mm^{-1}) Core Factor		2.20	1.81	2.46	2.05	1.81	2.10
有效磁路长度 l_e (mm) Effective Length l_e		21.10	21.78	24.07	24.07	26.13	31.22
有效截面积 A_e (mm^2) Effective Area		9.59	12.01	9.79	11.74	14.41	14.90
有效体积 V_e (mm^3) Effective Volume		202.23	261.59	235.55	282.66	376.64	465.05
重量 w Weight(g)		1.10	1.41	1.25	1.40	2.04	2.30
电感系数 $A_L(\text{nH}/\text{N}^2)$	HP40	1310±25%	1600±25%	1170±25%	1410±25%	1590±25%	1380±25%
	HP44	1370±25%	1670±25%	1220±25%	1470±25%	1660±25%	1440±25%
	HB5K	2850±25%	3480±25%	2540±25%	3060±25%	3450±25%	3000±25%
	PA7K						
	PA10K						
	PA15K						



型号 Type		T14×7×7	T14×9×5	T16×8×8	T16×12×8	T18×8×5	T18×8×6
尺寸 Dimension (mm)	A	14.00±0.40	14.00±0.40	16.00±0.40	16.00±0.40	18.00±0.50	18.00±0.50
	B	7.00±0.30	9.00±0.40	8.00±0.40	12.00±0.40	8.00±0.40	8.00±0.40
	C	7.00±0.30	5.00±0.30	8.00±0.40	8.00±0.40	5.00±0.30	6.00±0.30
磁芯常数 C_i (mm^{-1}) Core Factor		1.29	2.84	1.13	2.73	1.55	1.29
有效磁路长度 l_e (mm) Effective Length l_e		30.49	34.98	34.84	43.38	36.69	36.69
有效截面积 A_e (mm^2) Effective Area		23.54	12.30	30.75	15.89	23.67	28.41
有效体积 V_e (mm^3) Effective Volume		717.71	430.19	1071.34	689.34	868.49	1042.19
重量 w Weight(g)		2.8	2.2	5.8	3.3	4.9	5.9
电感系数 $A_L(\text{nH}/\text{N}^2)$	HP40	2230±25%	1020±25%	2560±25%	1060±25%	1860±25%	2230±25%
	HP44	2330±25%	1060±25%	2670±25%	1100±25%	1940±25%	2330±25%
	HB5K	4850±25%	2220±25%	5560±25%	2300±25%	4040±25%	4850±25%
	PA7K						
	PA10K						
	PA15K						



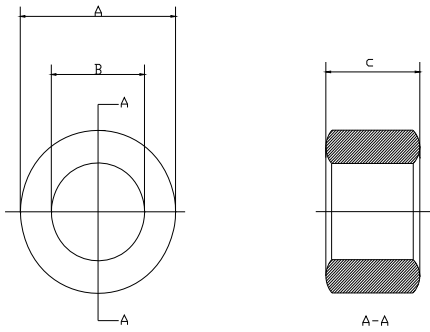
型号 Type		T19×11×5	T19×11×13	T20×10×10	T22×14×6.5	T22×14×8	T22×14×10
尺寸 Dimension (mm)	A	19.00±0.50	19.00±0.50	20.00±0.50	22.00±0.50	22.00±0.50	22.00±0.50
	B	11.00±0.40	11.00±0.40	10.00±0.40	14.00±0.40	14.00±0.40	14.00±0.40
	C	5.00±0.30	13.00±0.40	10.00±0.40	6.50±0.30	8.00±0.40	10.00±0.40
磁芯常数 C_i (mm^{-1}) Core Factor		2.30	0.88	0.91	2.14	1.74	1.39
有效磁路长度 l_e (mm) Effective Length l_e		44.86	44.86	43.55	54.67	54.67	54.67
有效截面积 A_e (mm^2) Effective Area		19.51	50.72	48.05	25.56	31.46	39.33
有效体积 V_e (mm^3) Effective Volume		875.14	2275.36	2092.46	1397.42	1719.90	2149.88
重量 w Weight(g)		4.5	11.8	11.3	7.1	8.7	10.9
电感系数 $A_L(\text{nH}/\text{N}^2)$	HP40	1250±25%	3270±25%	3200±25%	1350±25%	1660±25%	2080±25%
	HP44	1300±25%	3410±25%	3340±25%	1400±25%	1730±25%	2170±25%
	HB5K	2720±25%	7100±25%	6960±25%	2930±25%	3660±25%	4520±25%
	PA7K						
	PA10K						
	PA15K						



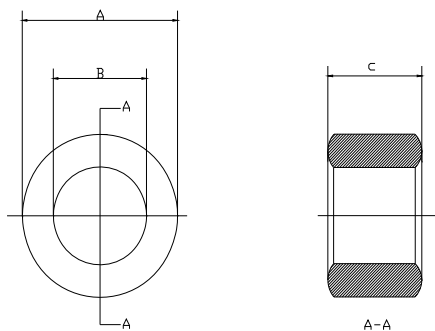
型号 Type		T25×15×12	T25×15×15	T26×14.5×15	T27×11×8	T27×12×9	T27×12×15
尺寸 Dimension (mm)	A	25.00±0.50	25.00±0.50	26.00±0.50	27.00±0.50	27.00±0.50	27.00±0.50
	B	15.00±0.40	15.00±0.40	14.50±0.40	11.00±0.40	12.00±0.40	12.00±0.40
	C	12.00±0.40	15.00±0.40	15.00±0.40	8.00±0.40	9.00±0.40	15.00±0.40
磁芯常数 C_1 (mm^{-1}) Core Factor		1.03	0.82	0.72	0.87	0.86	0.52
有效磁路长度 l_e (mm) Effective Length l_e		60.18	60.18	60.14	52.36	55.03	55.03
有效截面积 A_e (mm^2) Effective Area		58.71	73.39	83.84	59.87	63.92	106.53
有效体积 V_e (mm^3) Effective Volume		3533.31	4416.64	5042.20	3134.92	3517.39	5862.31
重量 w Weight(g)		18.1	22.6	26.4	18.4	19.8	33.1
电感系数 $A_L(\text{nH}/\text{N}^2)$	HP40	2820±25%	3520±25%	4020±25%	2980±25%	3350±25%	5590±25%
	HP44	2940±25%	3670±25%	4200±25%	3110±25%	3500±25%	5830±25%
	HB5K	6130±25%	7650±25%	8740±25%	6480±25%	7280±25%	12150±25%
	HL7K		8030min	9170min			12760min
	HL10K		10700min	12230min			17000min
	HL15K						

T—TYPE CORES

T型磁芯



型号 Type		T28×16.3×15	T28×16.3×20	T30×19×13	T31×19×8	T31×21×13	T38×19×13
尺寸 Dimension (mm)	A	28.00±0.60	28.00±0.60	30.00±0.70	31.00±0.80	31.00±0.80	38.00±1.00
	B	16.30±0.40	16.30±0.40	19.00±0.50	19.00±0.50	21.00±0.50	19.00±0.50
	C	15.00±0.40	20.00±0.50	13.00±0.40	8.00±0.30	13.00±0.40	13.00±0.40
磁芯常数 C_i (mm^{-1}) Core Factor			0.58	1.06	1.60	1.24	0.70
有效磁路长度 l_e (mm) Effective Length l_e			66.30	74.36	75.49	79.65	82.75
有效截面积 A_e (mm^2) Effective Area			114.19	70.27	47.05	64.18	118.67
有效体积 V_e (mm^3) Effective Volume			7571.05	5225.01	3551.93	5112.46	9819.89
重量 w Weight(g)		29.3	39.1	26.4	18.1	25.5	53.1
电感系数 $A_L(\text{nH}/\text{N}^2)$	HP40	2730±25%	4970±25%	2730±25%	1800±25%	2320±25%	4140±25%
	HP44	2850±25%	5190±25%	2850±25%	1880±25%	2420±25%	4320±25%
	HB5K	5930±25%	10800±25%	5930±25%	3910±25%	5040±25%	9000±25%
	PA7K	6230min	11340min				
	PA10K	8300min	15100min				
	PA15K						



型号 Type		T38×21×13	T47×29×15	T58×36×20			
尺寸 Dimension (mm)	A	38.00±1.00	47.00±1.20	58.00±1.50			
	B	21.00±0.50	29.00±0.60	36.00±0.80			
	C	13.00±0.40	15.00±0.40	20.00±0.50			
磁芯常数 C_1 (mm^{-1}) Core Factor		0.81	0.87	0.66			
有效磁路长度 l_e (mm) Effective Length l_e		87.46	114.86	142.20			
有效截面积 A_e (mm^2) Effective Area		107.32	132.41	215.88			
有效体积 V_e (mm^3) Effective Volume		9385.89	15208.95	30698.22			
重量 w Weight(g)		49.2	77.4	156			
电感系数 $A_L(\text{nH}/\text{N}^2)$	HP40	3540±25%	3330±25%	4370±25%			
	HP44	3690±25%	3470±25%	4560±25%			
	HB5K	7700±25%	7240±25%	9500±25%			
	PA7K						
	PA10K						
	PA15K						