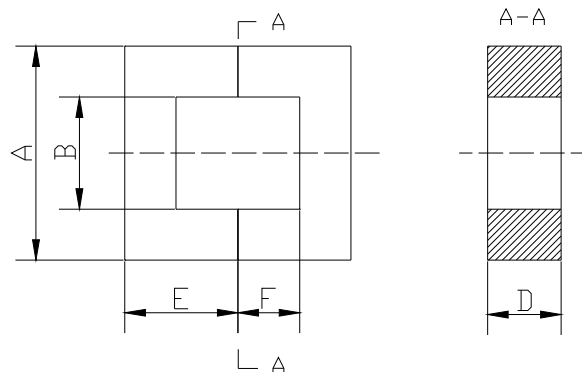


型号	Type	UU9.8	UU10.5	UU15	UU16	UU17	UU20.8
尺寸 Dimension (mm)	A	9.80±0.20	10.50±0.30	15.20±0.50	16.00±0.50	17.20±0.50	20.80±0.60
	B	4.30±0.20	5.50±0.30	5.00min	6.70min	3.20min	6.30±0.40
	C						
	D	2.75±0.20	5.30±0.20	6.45±0.25	6.00±0.25	6.15±0.25	7.40±0.30
	E	7.10±0.15	7.80±0.20	11.40min	10.50±0.20	14.80±0.20	15.60±0.30
	F	4.25±0.15	5.30±0.20	6.35min	6.20±0.30	10.30±0.30	8.00±0.60
磁芯常数 C_1 (mm^{-1}) Core Factor		4.52	3.0	1.61	2.11	2.75	1.27
有效磁路长度 l_e (mm) Effective Length l_e		34.4	40.0	52.6	51.7	76.1	68.6
有效截面积 A_e (mm^2) Effective Area		7.6	13.3	32.6	24.5	27.7	54.0
有效体积 V_e (mm^3) Effective Volume		261	532	1715	1267	2108	3700
重量 w Weight(g)		1.4	2.8	8.8	6.9	10.0	18.8
电感系数 $A_L(\text{nH}/\text{N}^2)$	HP40			1350±25%			
	HP44						
	HB5K						2400±25%
	PA7K						
	PA10K	1600±25%	2500±25%		3500±25%	3000±25%	
	PA15K						



型号	Type	UU25				
尺寸 Dimension (mm)	A	25.00±0.40				
	B	10.70±0.30				
	C					
	D	7.15±0.25				
	E	18.50±0.30				
	F	11.30±0.30				
磁芯常数 C_1 (mm^{-1}) Core Factor		1.74				
有效磁路长度 l_e (mm) Effective Length l_e		88.9				
有效截面积 A_e (mm^2) Effective Area		51.2				
有效体积 V_e (mm^3) Effective Volume		4554				
重量 w Weight(g)		23.7				
电感系数 $A_L(\text{nH}/\text{N}^2)$	HP40	1600±25%				
	HP44					
	HB5K					
	PA7K					
	PA10K					
	PA15K					